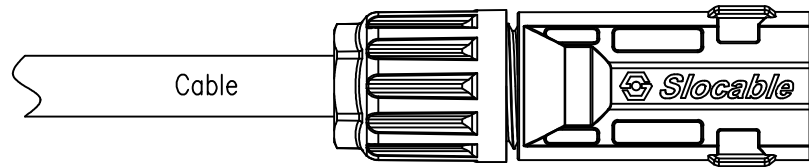
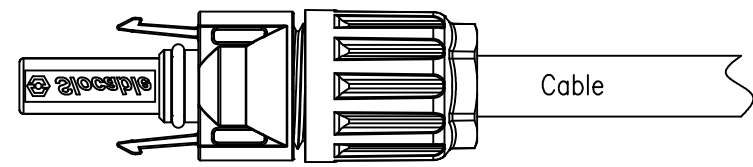


客 户 图
Customer drawings

CN40-CMMM-01



CN40-CFPM-01



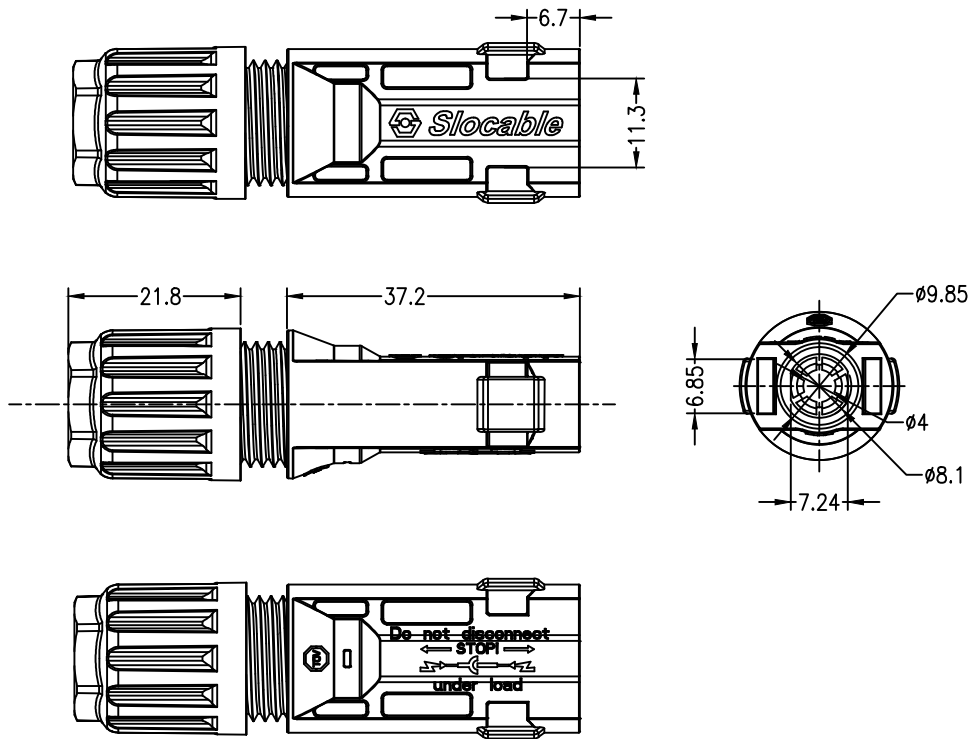
Insulation material	PPO	
Rated current	20A(2.5mm ²) 30A(4.0mm ²)	50A(6.0mm ²)
Rated voltage	1500V(TUV)	
Test voltage	6kV(50Hz,1min)	
Contact resistance	<1mΩ	
Contact material	Copper, Tin plated	
Degree of protection	IP2X/IP68	
Safety class	II	
Flame class	UL94-V0	
Insertion force	Max. 50N	
Withdrawal force	Min. 50N	
Ambient temperature range	-40°C...+90°C(IEC/CEI)	
Suitable cable cross sections	2.5/4.0/6.0	AWG14/12/10
Pin dimensions	ø4.0mm	

订货料号 Order No.	零 部 件 料 号 Part P/N		适 用 电 缆 规 格 (Cable Spec)	
	连 接 器 Connector	端 子 Terminal	导 体 截 面 (mm ²) Conductor Size	电 缆 外 径 (øD mm) Cable OD
CN40-CM-01	公接头 CN40-CMMM-H	公端子 CN40-CM-MT01	AWG14(2.5mm ²) AWG12(4.0mm ²)	ø4.5~ø8.5
	母接头 CN40-CFPM-H	母端子 CN40-CM-FT01	AWG10(6.0mm ²)	

				尺寸公差	角度公差	核准	万能 2017.12.15	材质	产品 名称 C4 Cable connector	产品 料号 CN40-CM-01	产品 料号 P-17011	文件 编号 DWG-17011-S01
				X.0 ±0.25	X.0° ±1°	审核	万能 2017.12.15	表面处理				
				0.X ±0.13	0.X° ±0.5°	设计	万能 2017.12.15	角法	比例	专案 编号	P-17011	文件 编号 DWG-17011-S01
版本	修订日期	修订内容	修订人	0.0X ±0.05	0.0X° ±0.2°	绘图	万能 2017.12.15	页次				



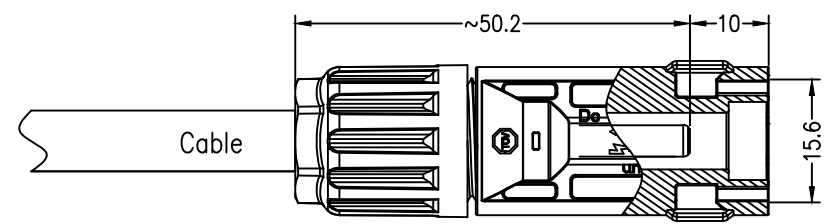
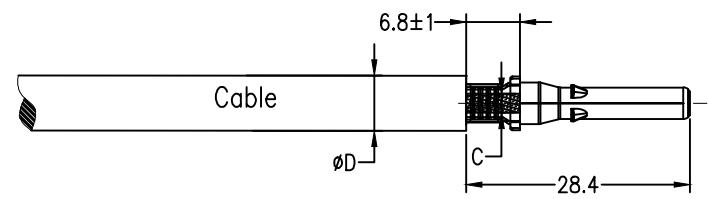
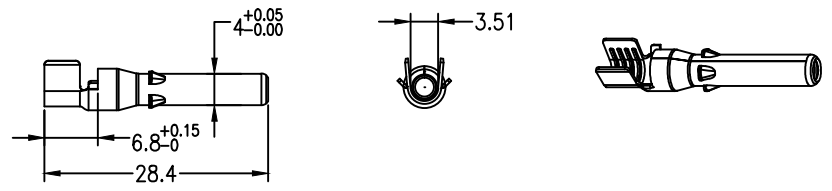
P/N: CN40-CMMM-H



客户图
Customer drawings

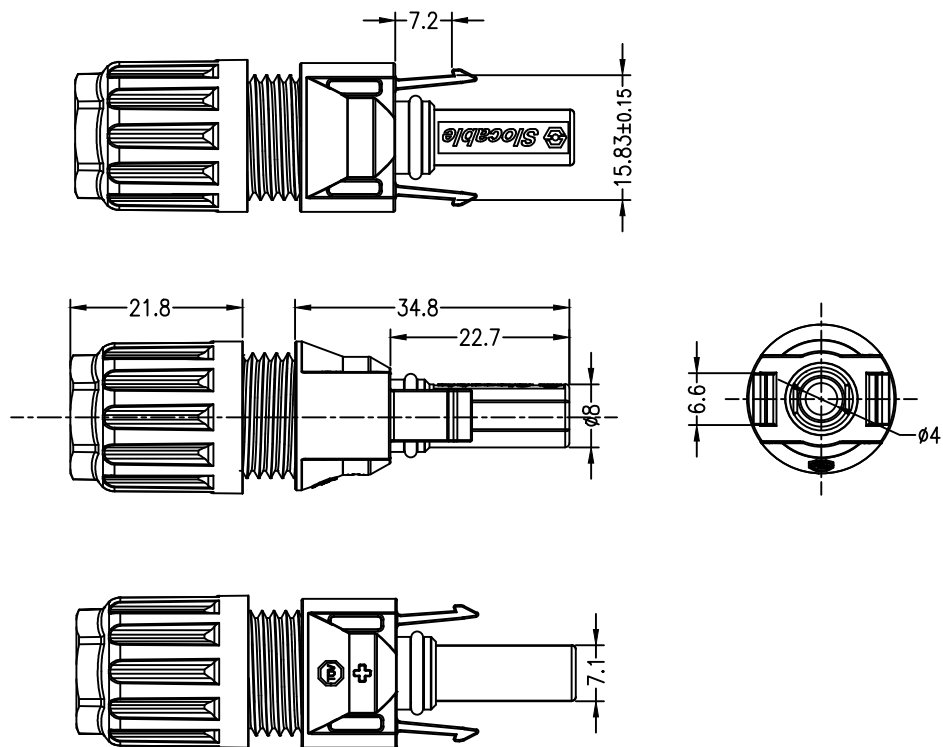
订货料号 Order No.	零部件料号 Part P/N		适用电缆规格 (Cable Spec)	
	连接器 Connector	端子 Terminal	导体截面 (mm ²) Conductor Size	电缆外径 (φD mm) Cable OD
CN40-CMMM-01	CN40-CMMM-H	CN40-CM-MT01	AWG14(2.5mm ²)	φ4.5~φ8.5
			AWG12(4.0mm ²)	
			AWG10(6.0mm ²)	

P/N: CN40-CM-MT01
[适用于2.5mm²(14AWG)、4.0mm²(12AWG)、6.0mm²(10AWG)]



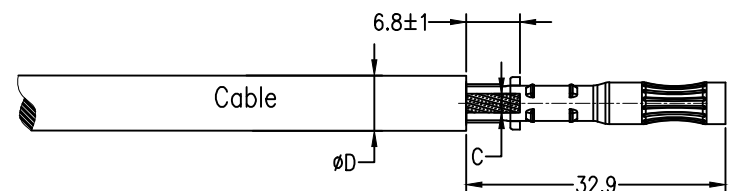
		尺寸公差		角度公差		核准	万能 2017.12.15	材质	产品 名称		C4 Cable Connector -Male Socket		 Dongguan Slocable Photovoltaic Technology Co., Ltd.		
		X.0 ±0.25	X.0° ±1°	审核	万能 2017.12.15	表面处理			产品 料号		CN40-CMMM-01				
		0.X ±0.13		0.X° ±0.5°		设计	万能 2017.12.15	角法	比例		专案 编号		P-17011		
版本	修订日期	修订内容		修订人	0.0X ±0.05	0.0X° ±0.2°	绘图	万能 2017.12.15	页次	3/4	单位	mm	文件 编号	DWG-17011-S01	

P/N: CN40-CFPM-H



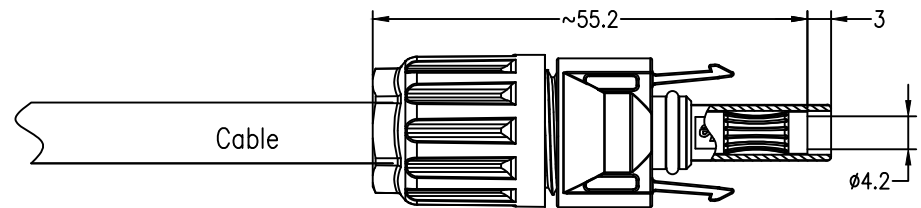
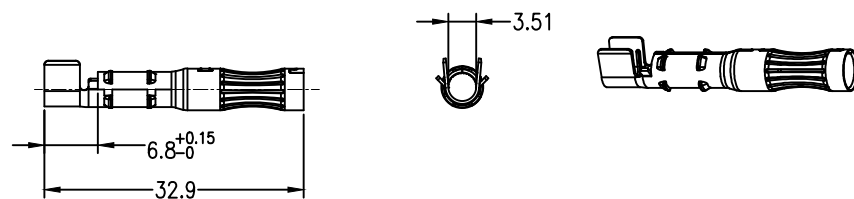
客户图
Customer drawings

订货料号 Order No.	零部件料号 Part P/N		适用电缆规格 (Cable Spec)	
	连接器 Connector	端子 Terminal	导体截面 (mm ²) Conductor Size	电缆外径 (ØD mm) Cable OD
CN40-CFPM-01	CN40-CFPM-H	CN40-CM-FT01	AWG14(2.5mm ²)	Ø4.5~Ø8.5
			AWG12(4.0mm ²)	
			AWG10(6.0mm ²)	



P/N: CN40-CM-FT01

[适用于2.5mm²(14AWG)、4.0mm²(12AWG)、6.0mm²(10AWG)]



				尺寸公差	角度公差	核准	万能 2017.12.15	材质	产品 名称		Slocable Dongguan Slocable Photovoltaic Technology Co., Ltd.	
				X.0 ±0.25	X.0° ±1°	审核	万能 2017.12.15	表面处理	C4 Cable Connector -Female Plug			
				0.X ±0.13	0.X° ±0.5°	设计	万能 2017.12.15	角法	CN40-CFPM-01		文件 编号	DWG-17011-S01
版本	修订日期	修订内容	修订人	0.0X ±0.05	0.0X° ±0.2°	绘图	万能 2017.12.15	页次	4/4	单位	mm	
1	2	3	4	5	6	7						